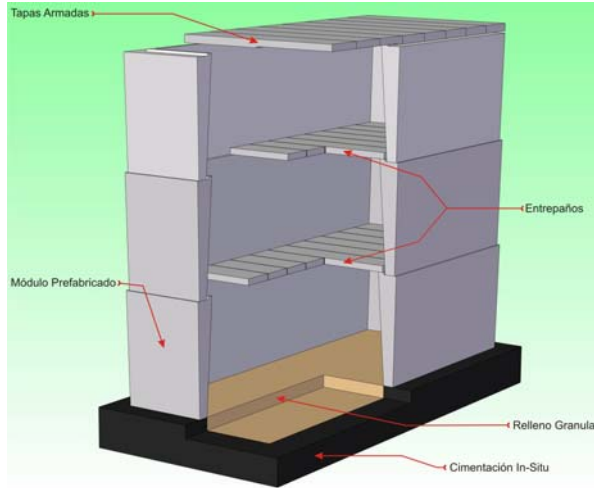




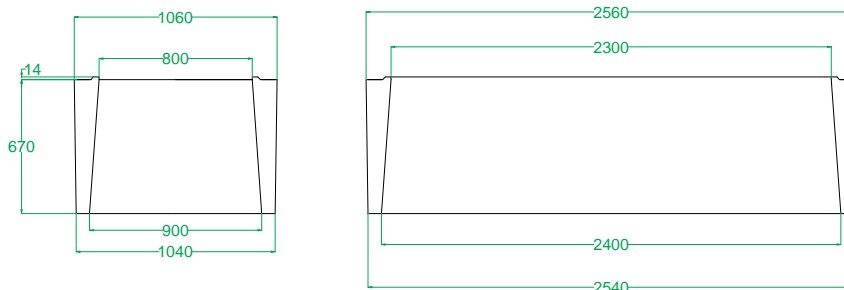
CODIGO:	ESP-Nº 157	EDICION	02	FECHA VIGOR	25/03/13
ESPECIFICACIÓN FOSA					

Elemento prefabricado de hormigón armado con fibras de poliolefinas, utilizado para la formación de tumbas.

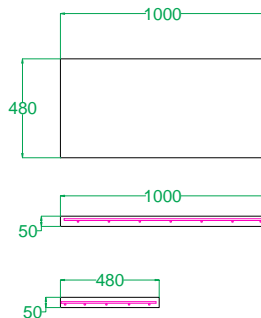
ESQUEMA DE MONTAJE



DATOS TECNICOS FOSA



DATOS TECNICOS TAPA FOSA

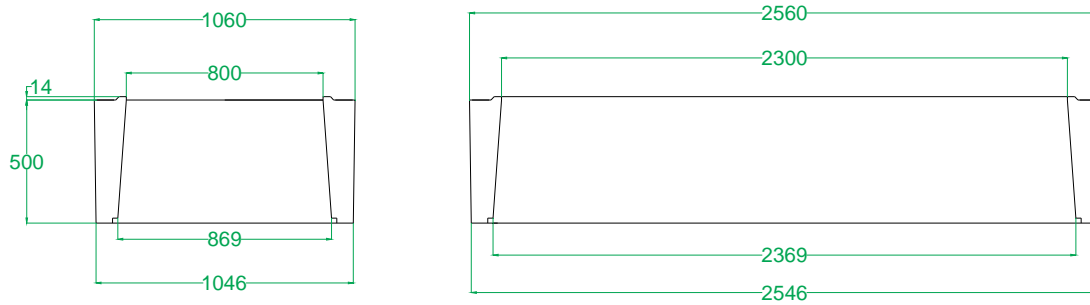


<p>Elaborado por: Rubén</p> <p>Técnico:</p>
<p>Revisado por: Rubén</p> <p>Calidad:</p>
<p>Aprobado por Dirección:</p>
<p>Esta Especificación es propiedad de TUBOER, S.L. El receptor del mismo se compromete a no realizar ninguna copia total o parcial y no distribuirlo a terceros. Queda terminantemente prohibido el realizar cualquier modificación, tachadura o emienda en este documento</p>



CODIGO:	ESP-Nº 157	EDICION	02	FECHA VIGOR	25/03/13
ESPECIFICACIÓN FOSA					

DATOS TECNICOS MODULO DE RECRECIDO



Hormigón en modulo fosa tipo HMF-30/P/2,35/S/12/48/IIa (30 N/mm²)
Hormigón en tapas Ha 30/12/P/IIa (30 N/mm²)
Acero tipo B 500 S en tapas
Peso aproximado de la Fosa 1.100 Kg/UD
Fibras de longitud 48 mm.